

TRIMMER :

ANTENNA M I

ANTENNA C I I

ANTENNA C I

ANTENNA M I I

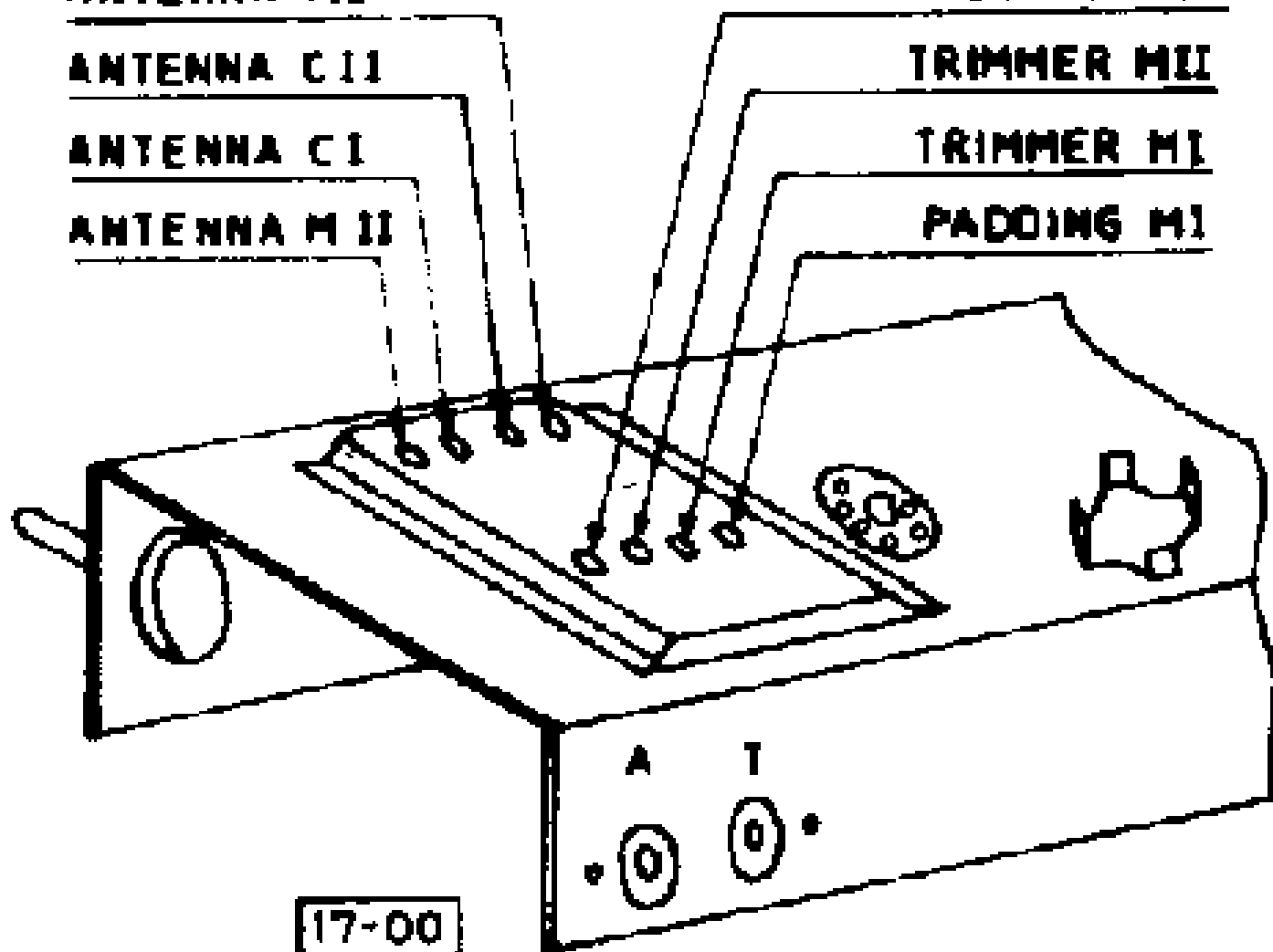
OSCILLATORE :

PADDING M I I

TRIMMER M I I

TRIMMER M I

PADDING M I



La posizione dei compensatori dei recenti Magnadyne a quattro gamme Modd. « SV 18 » « SV 19 » « SV 37 » « SV 38 » « SV 40 »